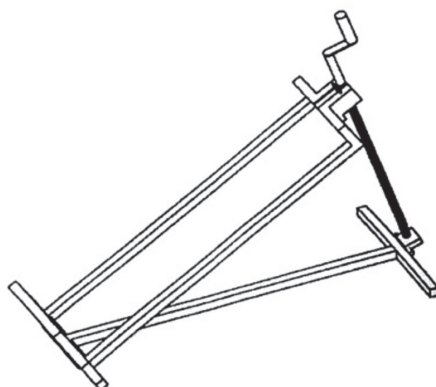


Rasentraktor-Heber

Art.-Nr. 6023647

BEDIENUNGSANLEITUNG

Vielen Dank, dass Sie sich für den Kauf dieses Produkts entschieden haben. Bitte lesen Sie diese Bedienungsanleitung aufmerksam durch, bevor Sie das Gerät in Betrieb nehmen, und bewahren Sie die Anleitung für späteres Nachschlagen sicher auf.



Achtung

Bevor Sie eine Last anheben, ist es wichtig, dass Sie genau wissen, wie dieses Gerät bedient wird. Die falsche Nutzung des Rasentraktor-Hebers kann zu ernsthaften Verletzungen führen. Eine andere als in dieser Bedienungsanleitung beschriebene Nutzung kann Schäden an diesem Gerät verursachen und eine ernsthafte Gefahr für die weitere Nutzung darstellen. Die ausschließliche Anwendung für den Rasentraktor-Heber ist zum Zweck der Reinigung der Messer und des Messergehäuses.

Sicherheitsanweisungen

Zur ordnungsgemäßen und sicheren Anwendung befolgen Sie bitte folgende Anweisungen:

- Benutzen Sie den Rasentraktor-Heber ausschließlich zum Anheben.
- Kinder dürfen nicht mit dem Rasentraktor-Heber spielen.
- Achten Sie darauf, dass sich niemand in der Nähe der Last befindet, während Sie den Rasentraktor-Heber benutzen.

Kundenservice:

Weltbild

Sollten Sie Fragen zu dem Artikel haben, wenden Sie sich bitte an unseren Kundenservice: Weltbild GmbH & Co. KG, Werner-von-Siemens Str.1, 86159 Augsburg

Deutschland **Telefon:** 01806 354 360 **E-Mail:** info@weltbild.com
(Mo. – Fr. 7:00 - 22:00 Uhr, Sa. 7:00 - 20:00 Uhr,
20 Cent/Anruf Festnetz; max. 60 Cent/Anruf Mobilfunk)

Schweiz **Telefon:** 0848 840 131 **E-Mail:** kundendienst@weltbild.ch
(Mo. – So. 7:00 - 22:00 Uhr)

Österreich **Telefon:** 0662 / 65 75 88 **E-Mail:** kundenservice@weltbild.at

- Lassen Sie den Rasentraktor-Heber niemals unbeaufsichtigt, während dieser benutzt wird.
- Benutzen Sie den Rasentraktor-Heber nicht über seine Maximalkapazität hinaus. Überlastung kann zu Defekten am Rasentraktor-Heber führen und/oder das Gerät beschädigen, was Verletzungen oder Sachschäden zur Folge haben kann.
- Der Rasentraktor-Heber ist zur Nutzung auf flachem und festem Untergrund gedacht. Die Benutzung auf weichem Untergrund kann zu Instabilität des Rasentraktor-Hebers und zum Herabfallen der Last führen.
- Befestigen Sie die Last immer entlang der seitlichen Verstärkung des Rasentraktor-Hebers, die sich auf der gegenüberliegenden Seite der Kurbelwelle befindet. Wenn die Last nicht horizontal gestellt und nicht befestigt wird, besteht ein Risiko, dass der Rasentraktor-Heber beschädigt wird, sowie dass die Last abrutscht und herunterfällt.
- Prüfen Sie vor jeder Nutzung die Vollständigkeit und korrekte Funktionalität des Rasentraktor-Hebers (führen Sie immer zuerst einen Test ohne Last durch).
- Wenn Sie einen Rasentraktor anheben, stellen Sie bitte sicher, dass der Fahrer den Sitz verlassen hat, bevor Sie den Traktor anheben.
- Schalten Sie den Motor des Rasentraktors aus und ziehen Sie die Handbremse fest an, bevor Sie den Rasentraktor-Heber benutzen.
- Legen Sie sich niemals unter den Rasentraktor, wenn dieser angehoben ist.

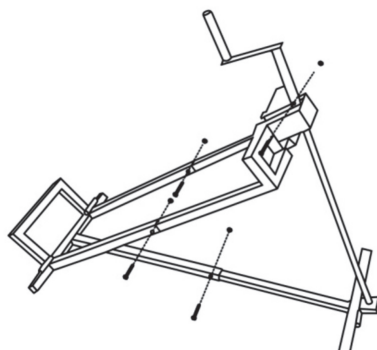
Bedienung

a) Montage vor der Benutzung

Stellen Sie den Rasentraktor-Heber auf eine horizontale und stabile Unterlage.

1. Ziehen Sie das Stahlrohr ganz aus und befestigen Sie es mit 3 Schrauben.
2. Schrauben Sie den Griff (die Kurbel) fest.
3. Nehmen Sie die Verriegelungsklammer ab.
4. Richten Sie die Kurbelwelle nach oben.

Für eine bessere Nutzung empfehlen wir Ihnen, die Welle vor dem Benutzen zu schmieren.



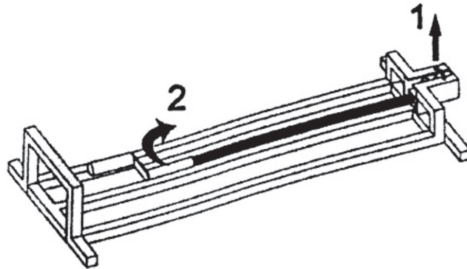
b) Funktionsweise

5. Nehmen Sie die Klammer ab, um die Kurbelwelle in aufrechter Position festzusetzen.
6. Zum Anheben des Rasentraktors drehen Sie die Kurbel im Uhrzeigersinn.

c) Anheben eines Rasentraktors

Stellen Sie den Rasentraktor-Heber auf flachen und harten Untergrund.

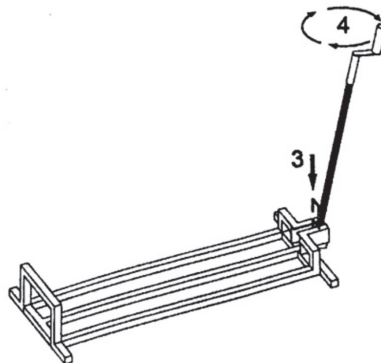
7. Parken Sie den Rasentraktor mittig über dem Rasentraktor-Heber, indem Sie den Traktor über die seitliche Verstärkung stellen, die sich gegenüber der Kurbelwelle befindet.



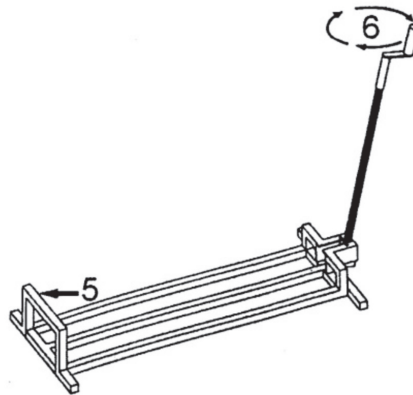
Hinweis: Stellen Sie den Rasentraktor mit der Hinterseite auf den Heber. Es ist wichtig, den Rasentraktor nicht an der Seite der Lenkachse anzuheben, da diese nicht festgesetzt ist. Die Hinterreifen sollten an der seitlichen Verstärkung (5) stehen, welche sich gegenüber der Kurbelwelle befindet.

8. Drehen Sie die Kurbel im Uhrzeigersinn, um den Rasentraktor ca. 2 bis 3 cm anzuheben. Prüfen Sie nun, ob sich der Rasentraktor in gutem Gleichgewicht befindet, bevor Sie ihn weiter anheben.

Falls das Gleichgewicht nicht stabil sein sollte, drehen Sie die Kurbel gegen den Uhrzeigersinn, um den Rasentraktor wieder abzulassen. Stellen Sie den Rasentraktor-Heber genau in die Mitte, indem Sie ihn vor oder zurückschieben. Danach können Sie wieder anheben.



Achtung: Heben Sie den Rasentraktor nicht zu hoch an, es besteht ein Risiko, dass dieser umkippt. Heben Sie ihn nur so hoch an, dass Sie die Reinigungs- oder Wartungsarbeiten durchführen können.



Wartung und Pflege

Wenn Sie den Rasentraktor-Heber nicht benutzen, führen Sie bitte folgende Anweisungen aus:

1. Stellen Sie die Kurbelwelle in die Ruheposition.
2. Schmieren Sie die Kurbel regelmäßig. Dies sollten Sie ca. alle 3 Monate durchführen.
3. Prüfen Sie das gesamte Gerät (mindestens alle 3 Monate) auf Rostbildung. Säubern Sie das Gerät mit einem in Öl getränktem Tuch.

Technische Daten

- Maximale Belastbarkeit: 400 kg
- Gesamtmaße: 115 x 50 cm
- Maße Heberahmen: 106 x 30 cm
- Hebehöhe: von 5 bis 60 cm maximal
- Maximaler Hebewinkel: 60°

Kundenservice:

Weltbild

Sollten Sie Fragen zu dem Artikel haben, wenden Sie sich bitte an unseren Kundenservice: Weltbild GmbH & Co. KG, Werner-von-Siemens Str.1, 86159 Augsburg

Deutschland **Telefon:** 01806 354 360 **E-Mail:** info@weltbild.com
(Mo. – Fr. 7:00 - 22:00 Uhr; Sa. 7:00 Uhr - 20:00 Uhr;
20 Cent/Anruf Festnetz; max. 60 Cent/Anruf Mobilfunk)

Schweiz **Telefon:** 0848 840 131 **E-Mail:** kundendienst@weltbild.ch
(Mo. – So. 7:00 - 22:00 Uhr)

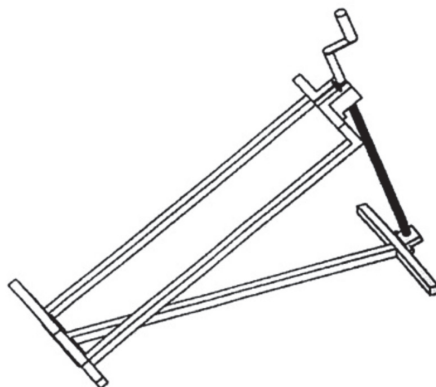
Österreich **Telefon:** 0662 / 65 75 88 **E-Mail:** kundenservice@weltbild.at

Rasentraktor-Heber

Art.-Nr. 6023647

INSTRUCTION MANUAL

Thank you for purchasing our quality product. Please read all the instructions, precautions, and information in this manual before using the device to quickly familiarise yourself with it and to be able to make full use of its functions. Keep this instruction manual in a safe place for future reference.



Attention

Before lifting a load, be sure you know how to use this tool. The wrong utilization of the lawn mower lifter can cause serious injuries. Every other use than indicated in this user manual can cause damage to this tool and represent serious danger for the utilization. The sole use of the lawn mower lifter is for cleaning purpose of the blades and blade casing.

Safety Instructions

For a correct and secure application, please comply with the following instructions:

- Only use the lawn mower lifter for lifting operations.
- Don't let children use or play with the lawn mower lifter.
- Don't let anyone approach the load while using the lawn mower lifter.

Customer service:

If you have any questions regarding your device, please do not hesitate to contact our customer service: Weltbild GmbH & Co. KG, Werner-von-Siemens Str. 1, 86159 Augsburg

Germany

phone: 01806 354 360 e-mail: info@weltbild.com

(mo. - fr. 7:00 - 22:00; sa. 7:00 - 20:00;
20 cent per call landline; max. 60 cent per call mobile)

Switzerland

phone: 0848 840 131 e-mail: kundendienst@weltbild.ch

(Mo. - So. 7:00 - 22:00 Uhr)

Austria

phone: 0662 / 65 75 88 e-mail: kundenservice@weltbild.at

Weltbild

- Don't leave the lawn mower lifter without supervision while it's being used.
- Don't use the lawn mower lifter beyond its capacity. Overload can damage the lawn mower lifter and/or cause a defect on the tool, which may result in physical injury or material damage.
- The lawn mower lifter has been conceived for use on plain and hard surfaces. Using this tool on a soft surface can cause instability of the lawn mower lifter and make the load fall down.
- Always fasten the load along the lateral reinforcement of the lawn mower lifter, which is on the opposite side of the crankshaft. If the load is not placed horizontally and not fastened, there is a risk, to damage the lawn mower lifter, as well for the load to slide and to fall down.
- Before each use, check the completeness and good functioning of the lawn mower lifter (make a test without load first).
- When lifting a riding lawn mower, check first that the driver has left his seat before lifting the mower.
- Turn off all engines and pull hand brake before using the lawn mower lifter.
- Do not slide with all your body under the lawn mower when lifted.

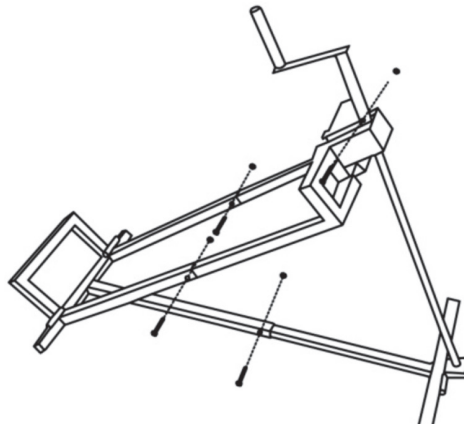
Operation

a) Assembly Before Use

Place the lawn mower on a horizontal and stable surface.

1. Expand the steel tube and fix 3 screws.
2. Install the handle and fix the screw.
3. Remove the locking peg.
4. Put the crankshaft upwards.

For a better use it is recommended to grease the screw before utilization.



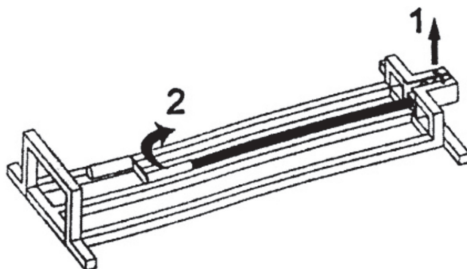
b) Functioning

5. Replace the peg to lock the crankshaft in the upright position.
6. Turn the swindle clockwise to make the lawn mower lift up.

c) Lifting a Lawn Mower

Place the lawn mower on a flat and hard surface.

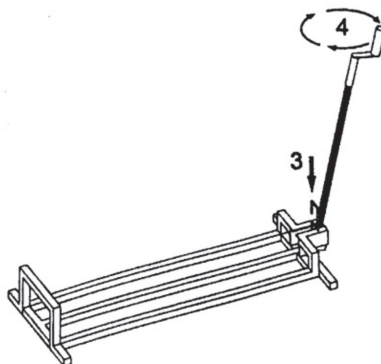
7. Park the lawn mower astride on the lifter by sticking the base of the lawn mower against the lateral reinforcement, which is opposite the crankshaft.



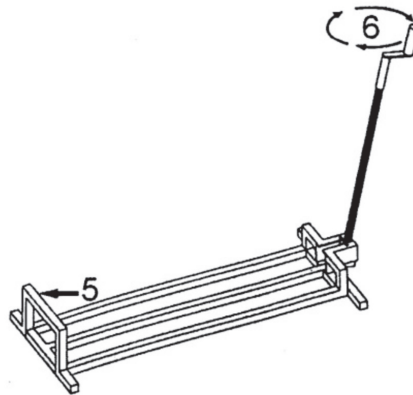
Note: Concerning the riding lawn mowers, place the back of the mower on the lifter. It is important to not lift on the steering wheel side because they are not fixed. The rear wheels against the lateral reinforcement (5) of the lifter, which is opposite the crankshaft.

8. Turn the handle clockwise to lift the lawn mower up from 2 to 3 cm. Check that the lawn mower is in good balance before you continue the lifting.

In case of imbalance, turn the handle counter clockwise to put the lawn mower back on the ground, centre it by pushing it forward or backward and proceed with lifting again.



Attention: Do not lift the lawn mower too high because it could overturn. Just lift it enough so you can proceed with maintenance.



Care And Maintenance

When not using the lawn mower lifter:

1. Put the crankshaft back to the rest position
2. Regularly grease the crankshaft. This should be done about every 3 months.
3. Regularly check (at least every 3 months) that there is no rust: clean with a cloth soaked in oil.

Technical Data

- Maximum Weight Supported: 400 kg
- Overall Dimensions: 115 x 50 cm
- Dimensions Lifting Frame: 106 x 30 cm
- Lifting Height: from 5 to 60 cm maximal
- Maximum Lifting Angle: 60°

Customer service:

If you have any questions regarding your device, please do not hesitate to contact our customer service: Weltbild GmbH & Co. KG, Werner-von-Siemens Str. 1, 86159 Augsburg

Germany

phone: 01806 354 360

e-mail: info@weltbild.com

(mo. – fr. 7:00 - 22:00; sa. 7:00 - 20:00;

20 cent per call landline; max. 60 cent per call mobile)

Switzerland

phone: 0848 840 131

e-mail: kundendienst@weltbild.ch

(Mo. – So. 7:00 - 22:00 Uhr)

Austria

phone: 0662 / 65 75 88

e-mail: kundenservice@weltbild.at

Weltbild